

**【クローバーキーブランク新番完成のご案内】**

※ 第2版カタログと、第3版カタログとでは、貼り付けページが異なります。ご注意ください。

● 第2版 Hキー品番カタログ

1ページ...	H557	H558	H663					
7ページ	SEPA		H662					
27ページ	H662	SEPA	新番案内 No.070		FH761	H761		06/07
	H663	BEST	25		FH762	H762		06/07
49ページ	H761	SEPA	新番案内 No.070		H662	FH761		
	H762	BEST	25		H663	FH762		

● 第2版 Mキー品番カタログ

3ページ...	M385	M412						
3ページ...	M409	M411						
18ページ	M411	YAMAHA	103		FM413	M413		06/07
	M412	TOYOTA	92		FM425	M425		06/07
30ページ...	M413	YAMAHA	103		M411	FM413		
30ページ...	M425	TOYOTA	92		M412	FM425		

● 第3版 Hキー品番カタログ

2ページ	BEST		H 442	H 460	H 495	H 496	H 514	
			H 548	H 557	H 558	H 663		
			☎ FH 279	FH 299	☎ FH 635			
11ページ	SEPA		H 662					
34ページ	H662	SEPA	新番案内 No.070		FH761	H761		06/07
	H663	BEST	35		FH762	H762		06/07
56ページ	FH761	SEPA	新番案内 No.070		H662	H761		
	FH762	BEST	35		H663	H762		

● 第3版 Mキー品番カタログ

3ページ...	M 412							
4ページ...	M 409	M 411						
18ページ	M411	YAMAHA	125		FM413	M413		06/07
	M412	TOYOTA	110		FM425	M425		06/07
30ページ...	FM413	YAMAHA	125		M411	M413		
30ページ...	FM425	TOYOTA	110		M412	M425		

● 第2版・第3版 CAキー品番カタログ

(2nd)2ページ...	CA 97	PLUS	A644	06/07
(3rd)2ページ				

～クローバーキーブランク最終番号～

H663・FH785・M412・FM425・C-59・CD-30・CA-097・G171・R158

貼り付けページ

M 411

FB

M 412

FB

貼り付けページ

2nd

Mキーカタログ  
103ページ

3rd

Mキーカタログ  
125ページ

2nd

Mキーカタログ  
92ページ

3rd

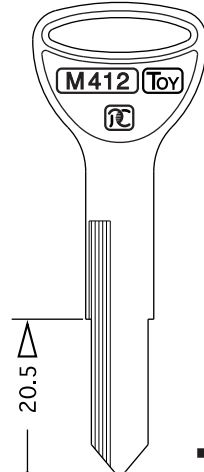
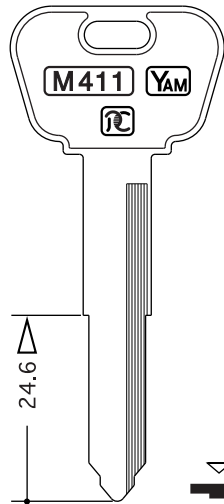
Mキーカタログ  
110ページ

発売日

平成18年7月4日

発売日

平成18年7月12日



FM413 (他) M413 (MJ)



FS

ストッパー合せ・溝バサミ  
M 378



FM425 (他) M425 (MJ)



FS

ストッパー合せ・溝バサミ

フォークリフト用



貼り付けページ

H 663

CA 97

適応メーカー  
PLUS

貼り付けページ

2nd

Hキーカタログ  
25ページ

3rd

Hキーカタログ  
35ページ

2nd

CAキーカタログ  
19ページ

3rd

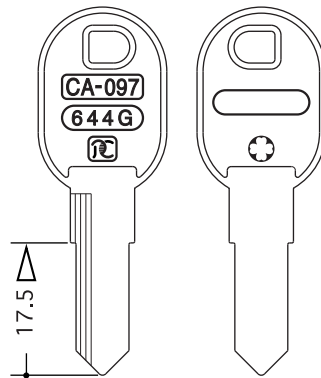
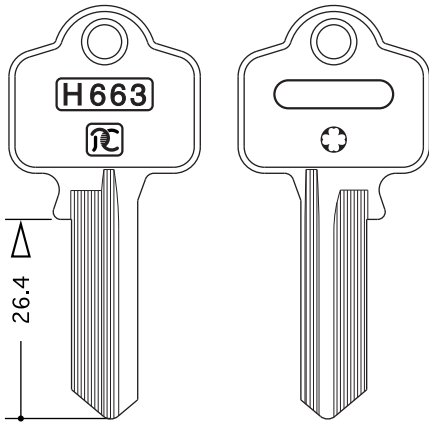
CAキーカタログ  
19ページ

発売日

平成18年7月7日

発売日

平成18年7月12日



FH762 (他) H762 (MJ)

ストッパー合せ・背バサミ



(他) A644

ストッパー合せ・背バサミ

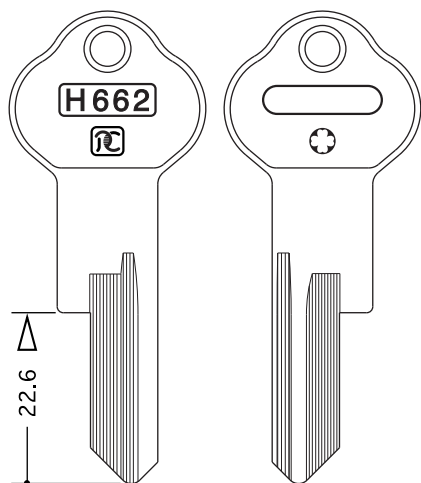


※ H662は純正メーカー名追加により、新しいページを作成いたしました。  
新番案内No.070をHキーカタログに挟み込んでください。

H662の発売日 平成18年7月5日



H 662



⊕ FH761 (他) H761 (MJ)

⊠ ストッパー合せ・背バサミ



⊕ (他) (MJ)



⊕ (他) (MJ)



H

H

H

⊕ (他) (MJ)



⊕ (他) (MJ)



⊕ (他) (MJ)



⊠ マークは少ロット生産の為、在庫数に限りがありますのでお問い合わせ下さい。

⊠ マークは別注対応商品の為、ヘッド形状及びH・FHブランクキー価格と異なりますのでお問い合わせ下さい。

⊠ マークは製造を、中止致しております。

2006.7 不許可複製 © (株)セパ

SEPA

新番案内  
No.070

L  
M  
N  
O  
P  
R  
S  
T  
U  
V