

御得意先様各位

平成24年3月

## 【blankキー新番完成のご案内】

くれぐれも発売日をお間違えないようお願い致します。

品番	純正メーカー名	発売日
M423	※ 日本フルハーフ	平成24年3月21日(水)
M424	HONDA バイク	
M425		
FH817	WEST	
FH818	※ 日本ボデーパーツ	
FH819		
FH820	※ 日本フルハーフ	
FH821		
FM432	HONDA バイク	
FM433		
C67	SEPA	

## 【※日本フルハーフ・日本ボデーパーツの他社メーカー対応品番について】

対象製品(弊社品番)：M420・M421・M422・M423

上記の弊社『M』品番製品について、他社メーカーでは『H』品番として発売しているため、今回発売予定の他社メーカー対応品番製品は以下の通りになります。

☒ 弊社品番 ↓	<b>M420</b> ↓	<b>M421</b> ↓	<b>M422</b> ↓	<b>M423</b> ↓
他社メーカー 対応品番	FH818	FH819	FH821	FH820

上記他社メーカー対応品番製品の検索は、弊社blankキーカタログ『H・FH品番表』より検索し、『M・FM本文』にて製品図をご確認いただくかたちとなります。



※自動車に付随する鍵として弊社では『M』品番として発売しています。

## 【blankキー各種最終品番】

・H680・FH821・M425・FM433・C-67・CD-30・CA-97  
・G171・R158・EX16・CC-003・CF-3

●弊社サイトより新番案内バックナンバー(平成17年1月以降～)をダウンロードいただけます。   <http://www.cloverkey.co.jp>

## M・FM 品番表

M・FM 品番表 第4.01版 **P1** (HONDA BIKE 欄) ◀ 貼り付けページ

M 406	M 415	M 424	M 425
-------	-------	-------	-------

M・FM 品番表 第4.01版 **P4** ◀ 貼り付けページ

日本フルハーフ	M 422	M 423
---------	-------	-------

M・FM 品番表 第4.01版 **P18** ◀ 貼り付けページ

M420	日本ボデーパーツ	裏表紙内側	FH818	H818	12/03
------	----------	-------	-------	------	-------

M・FM 品番表 第4.01版 **P19** ◀ 貼り付けページ

M421	日本ボデーパーツ	裏表紙内側	FH819	H819	12/03
M422	日本フルハーフ	裏表紙内側	FH821	H821	↓
M423	日本フルハーフ	裏表紙内側	FH820	H820	↓
M424	HONDA (BIKE)	32	FM433	M433	↓
M425		32	FM432	M432	↓

M・FM 品番表 第4.01版 **P31** ◀ 貼り付けページ

FM432	HONDA (BIKE)	32	M425	M432
FM433	HONDA (BIKE)	32	M424	M433

## C・CD・EX・特殊

C・CD・EX・特殊 第4版 **P1** ◀ 貼り付けページ

C 67	SEPA	FLAT172	12/03
------	------	---------	-------

## H・FH 品番表

H・FH 品番表 第4.01版 **P57** ◀ 貼り付けページ

FH818	日本ボデーパーツ	M・FM本文裏表紙内側	M420	H818
-------	----------	-------------	------	------

H・FH 品番表 第4.01版 **P58** ◀ 貼り付けページ

FH819	日本ボデーパーツ	M・FM本文裏表紙内側	M421	H819
FH820	日本フルハーフ	M・FM本文裏表紙内側	M423	H820
FH821	日本フルハーフ	M・FM本文裏表紙内側	M422	H821

M・FM 本文  
第4版  
第4.01版

**裏表紙** 【お願い】  
新しくメーカー増えたため貼り付けページがありません。  
恐れ入りますが、裏表紙に貼り付けてください。

◀ 貼り付けページ

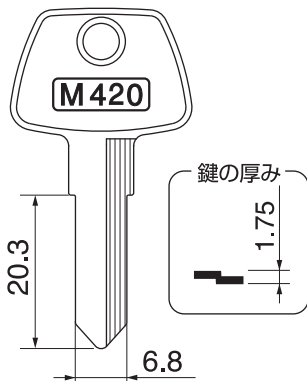
CLOVER CO.,LTD.

純正メーカー名 日本ボデーパーツ  
日本フルハーフ

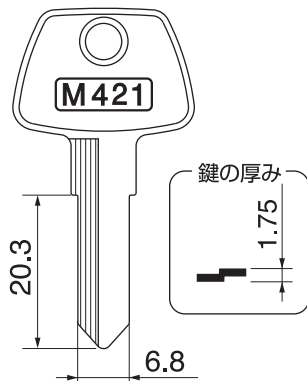


M

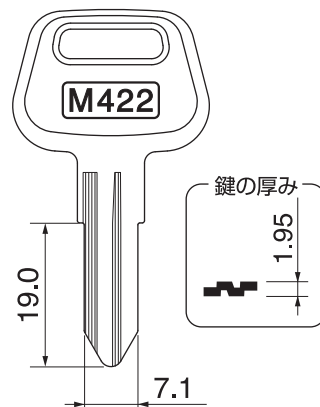
M 420 日本ボデーパーツ (FB)



M 421 日本ボデーパーツ (FB)



M 422 日本フルハーフ (FB)

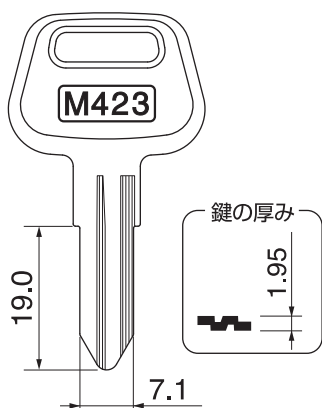


⊕ FH818 (他) H818 (MJ)  
C  
K  
Ⓢ  
Ⓢ ストッパー合わせ・溝バサミ  
M421  
⚠

⊕ FH819 (他) H819 (MJ)  
C  
K  
Ⓢ  
Ⓢ ストッパー合わせ・溝バサミ  
M420  
⚠

⊕ FH821 (他) H821 (MJ)  
C  
K  
Ⓢ  
Ⓢ ストッパー合わせ・溝バサミ  
M423  
⚠

M 423 日本フルハーフ (FB)



⊕ FH820 (他) H820 (MJ)  
C  
K  
Ⓢ  
Ⓢ ストッパー合わせ・溝バサミ  
M422  
⚠

⊕ (他) (MJ)  
C  
K  
Ⓢ  
Ⓢ  
⚠

⊕ (他) (MJ)  
C  
K  
Ⓢ  
Ⓢ  
⚠

☎ マークは少ロット生産の為、在庫数に限りがありますのでお問い合わせ下さい。

別注 マークは別注対応商品の為、ヘッド形状及び M・FM ブランクキー価格と異なりますのでお問い合わせ下さい。

※ マークは製造を、中止致しております。

2012.3 不許可複製 ©(株)70-パ-

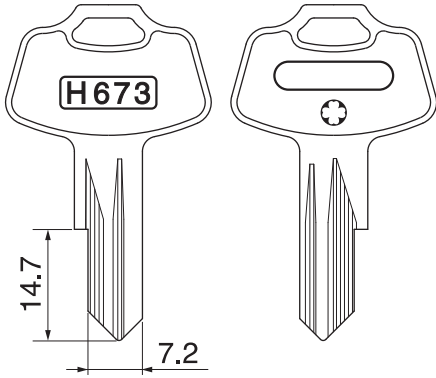
日本ボデーパーツ  
日本フルハーフ

裏表紙

YAMAHA  
BIKE  
ボデーパーツ  
フルハーフ

H・FH 本文  
第4.01版 **P457** ◀ 貼り付け  
(WEST 欄) ページ

**H 673**



⊕ FH817 (他) H817 (MJ)  
 ⚙️ ストッパー合せ・背バサミ  
 ⚠️

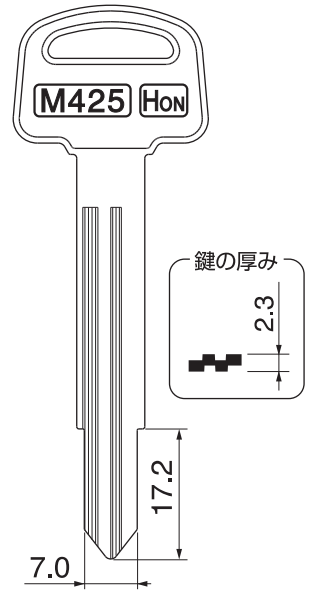
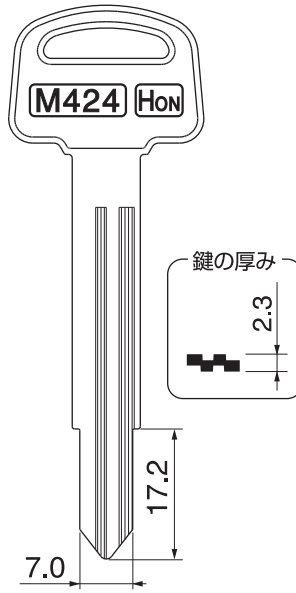
M・FM 本文  
第4.01版 **P32 (HONDA BIKE 欄)** ◀ 貼り付け  
ページ

**M 424**

(FB)

**M 425**

(FB)



⊕ FM433 (他) M433 (MJ)



**F<sub>S</sub>**



⚙️ ストッパー合せ・溝バサミ

⚠️ M425



⊕ FM432 (他) M432 (MJ)



**F<sub>S</sub>**



⚙️ ストッパー合せ・溝バサミ

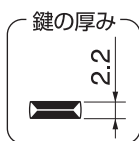
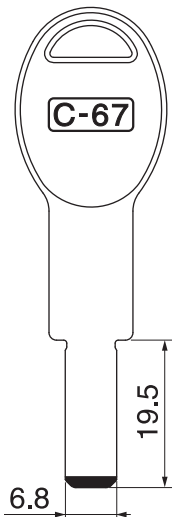
⚠️ M424



C・CD・EX・特殊  
第4版 **P14** ◀ 貼り付け  
ページ

**C 67**

SEPA (FB)



(他) FLAT172

