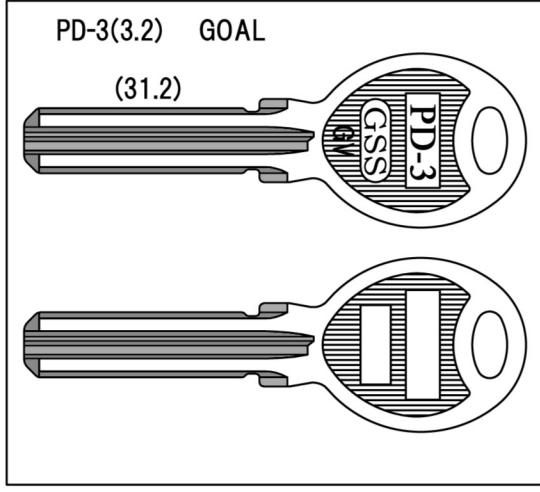
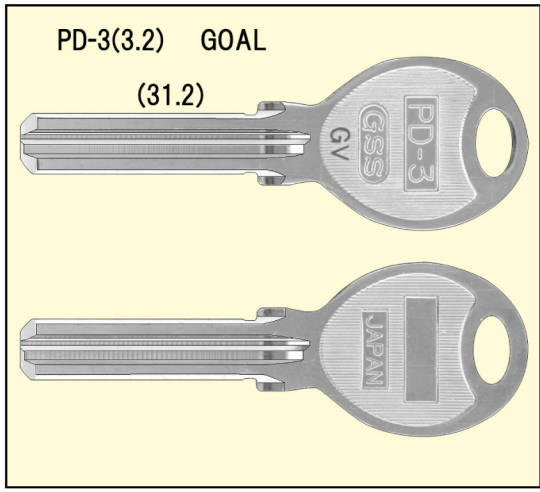


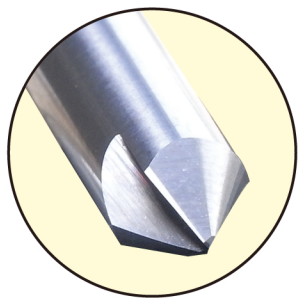
# [ブランクキー新番のご案内]



PD-3 用途:玄関錠(その他)  
 ※キー溝別キーブック  
 2-17ページに該当します。  
 ※メーカー別キーブック  
 1-66ページに該当します。  
 ※[ cutter: GVCW(ハイス)C6WK(超硬) ガイド:6]使用  
 (弊社調べ)となりますが、ご確認のうえ製作ください。

PD-3 用途:玄関錠(その他)  
 ※キー溝別キーブック  
 2-17ページに該当します。  
 ※メーカー別キーブック  
 1-66ページに該当します。  
 ※[ cutter: GVCW(ハイス)C6WK(超硬) ガイド:6]使用  
 (弊社調べ)となりますが、ご確認のうえ製作ください。

## 【弊社が推奨するCutter及びガイド】



〈Cutter〉  
 GVCW 材質ハイス※PD-3専用Cutter  
 C6W(K) 材質超硬

〈ガイド〉  
 6

※記載しているCutter・ガイドは全て弊社品番となっています。  
 純正キーに近い角度・底面径のCutter・ガイドを使用して下さい。

**注意!**  
 ダミーのディンプルも正確に複製してください。  
 平面・側面共に確実にバイスする事ができ、Cutterが真円で回転する等の条件が整ったキーマシンで複製してください。また、Cutterの角度や底辺の直径にも注意して複製してください。

※合鍵複製及びそれに伴う不測の事体に関しては自己の責任に於いておこなってください。