

非接触カードリーダー

GM-2000 ・ GM-3000

(EMカード仕様対応)

(マイフェアカード仕様対応)



マンションの共用玄関に最適

特長

- 小型なリーダーはキースwitchと交換可能です。
- 専用設定器で各種設定を行います。(赤外線データ送信方式)
- タグ、カードの番号8桁を用い個別登録、個別削去できます。
- 2000枚のカード、タグを登録できます。
- 解錠時間設定は1～244秒設定可能です。
- リーダー部を破壊しても不正解錠不能の安心構造。

仕様

設置場所	屋内
定格電圧	DC12V±10%
消費電流	待機時：85mA 起動時：105mA Max±10%
周波数	EM125KH z マイフェア13.56MKH z
カード・タグ登録枚数	2000枚
解錠接点出力	無電圧a接点出力 COM,N,C,N.O
解錠時間	1秒～254秒 繰り返しモード
接点容量	接点容量：12VDC Max3A
開扉接点入力	無電圧a接点出力 開扉時メイク接点
アラーム接点出力	無電圧メイク接点
LED表示	赤、緑2種類
使用温度範囲	0℃～40℃結露、氷結なきこと
寸法(mm)	リーダー部 44(W)×52(H)×9(D) 制御部 60(W)×90(H)×22(D)

関連機器

タグ
SC-2000



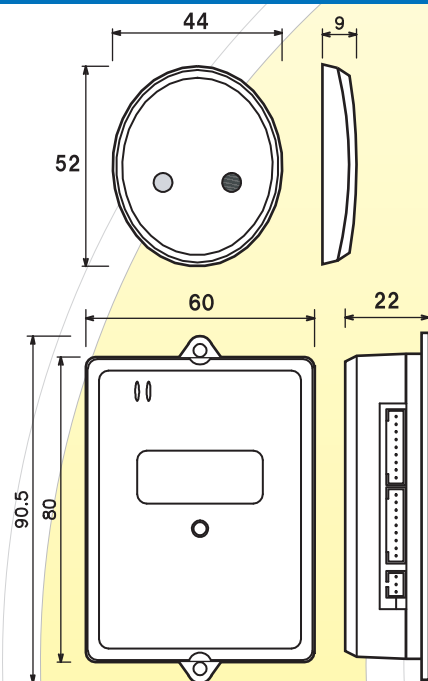
設定機
GM-2000W



コントローラー
GM-2000C



外観寸法 (単位：mm)



シリンダーを外して、GM-2000を設置



従来のカギ



完成 ↑



面付け設置もお勧め



某マンションの設置例